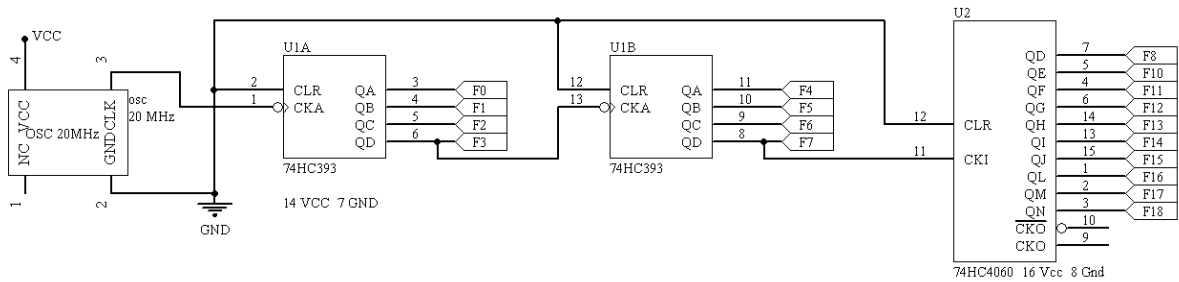
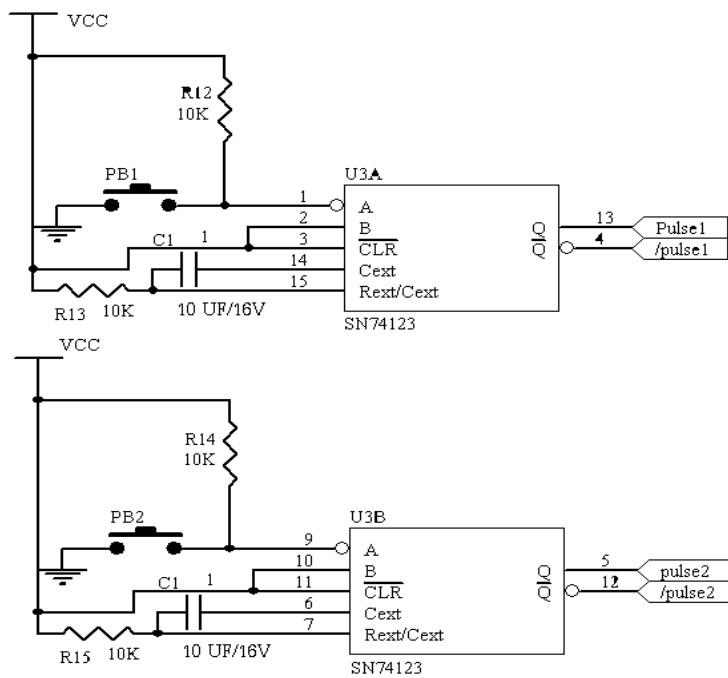


ภาคผนวก ก. ชุดฝึก CPLD

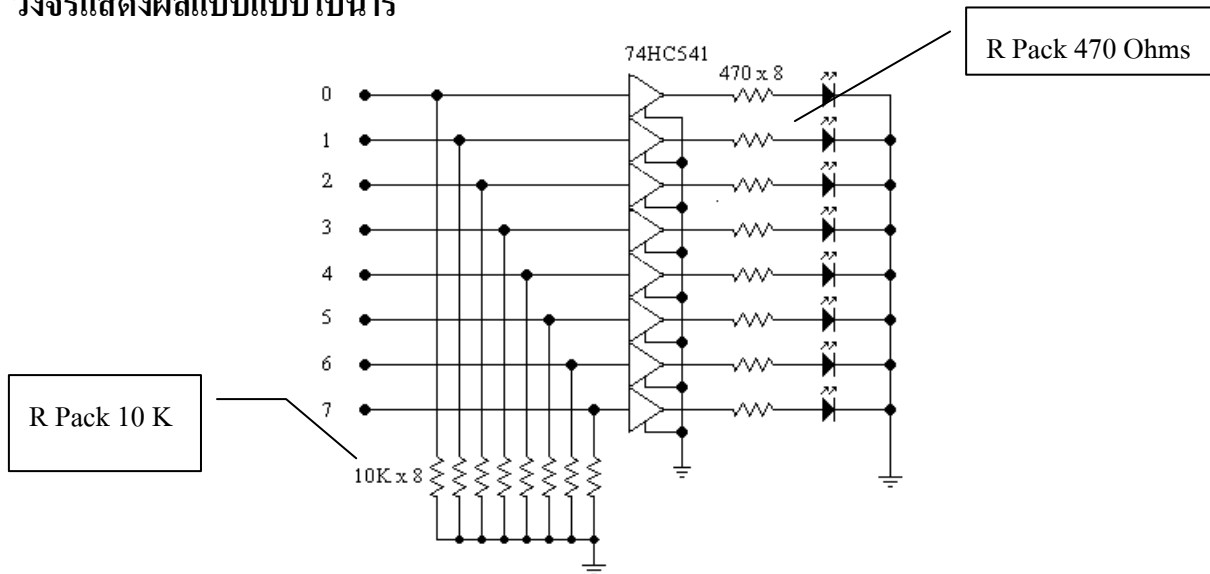
วงจรสร้างสัญญาณนาฬิกา



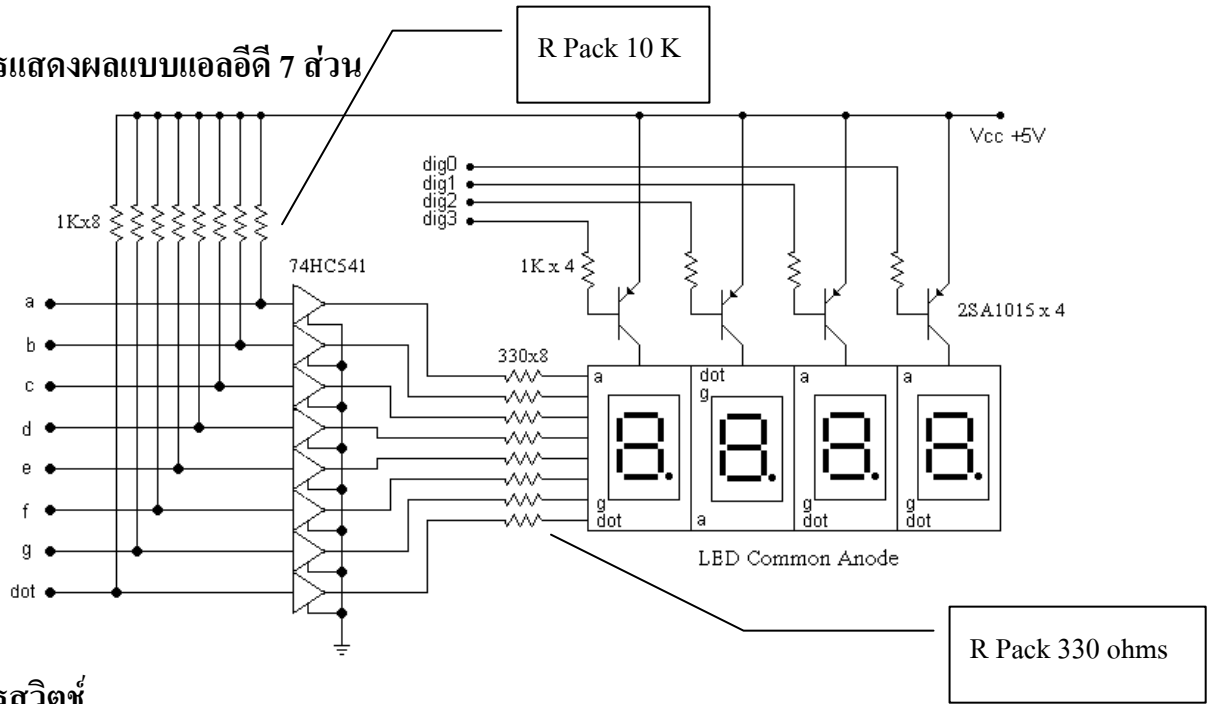
วงจรสร้างสัญญาณพัลส์



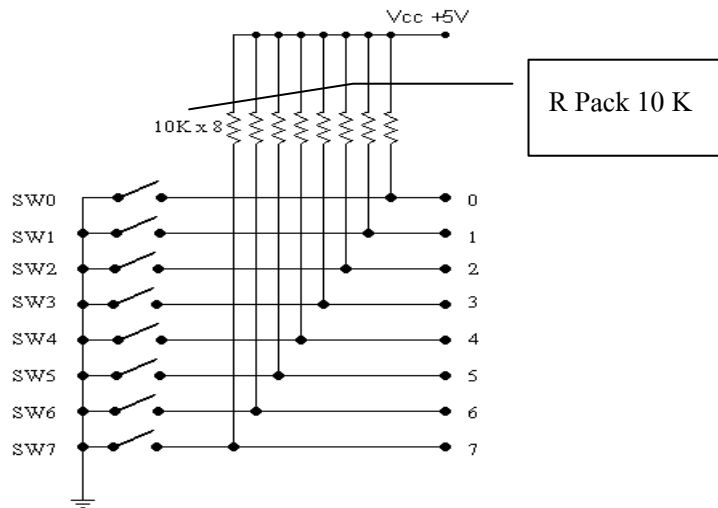
วงจรแสดงผลแบบแบบไบนารี



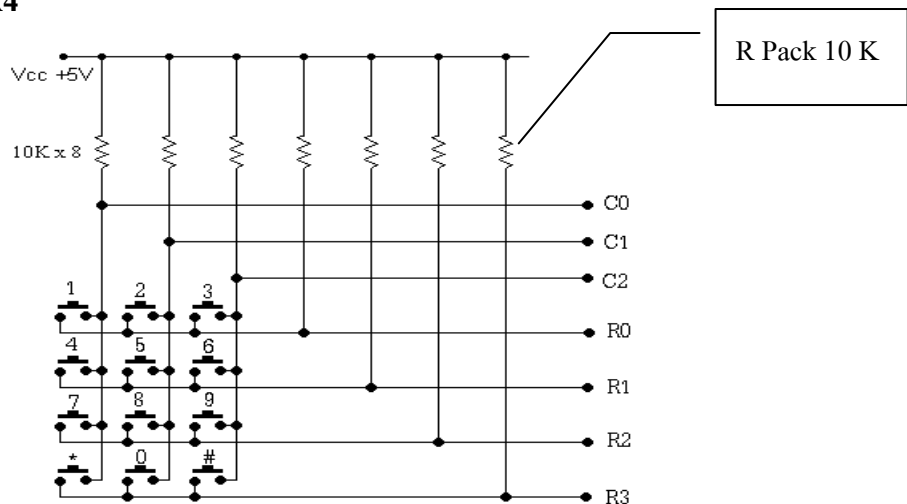
วงจรแสดงผลแบบแอลอีดี 7 ส่วน



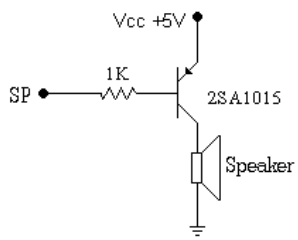
วงจรสวิตช์



วงจรกิจช์บอร์ดขนาด 3x4



วงจรเสียง



วงจรเร็กกูเลเตอร์

