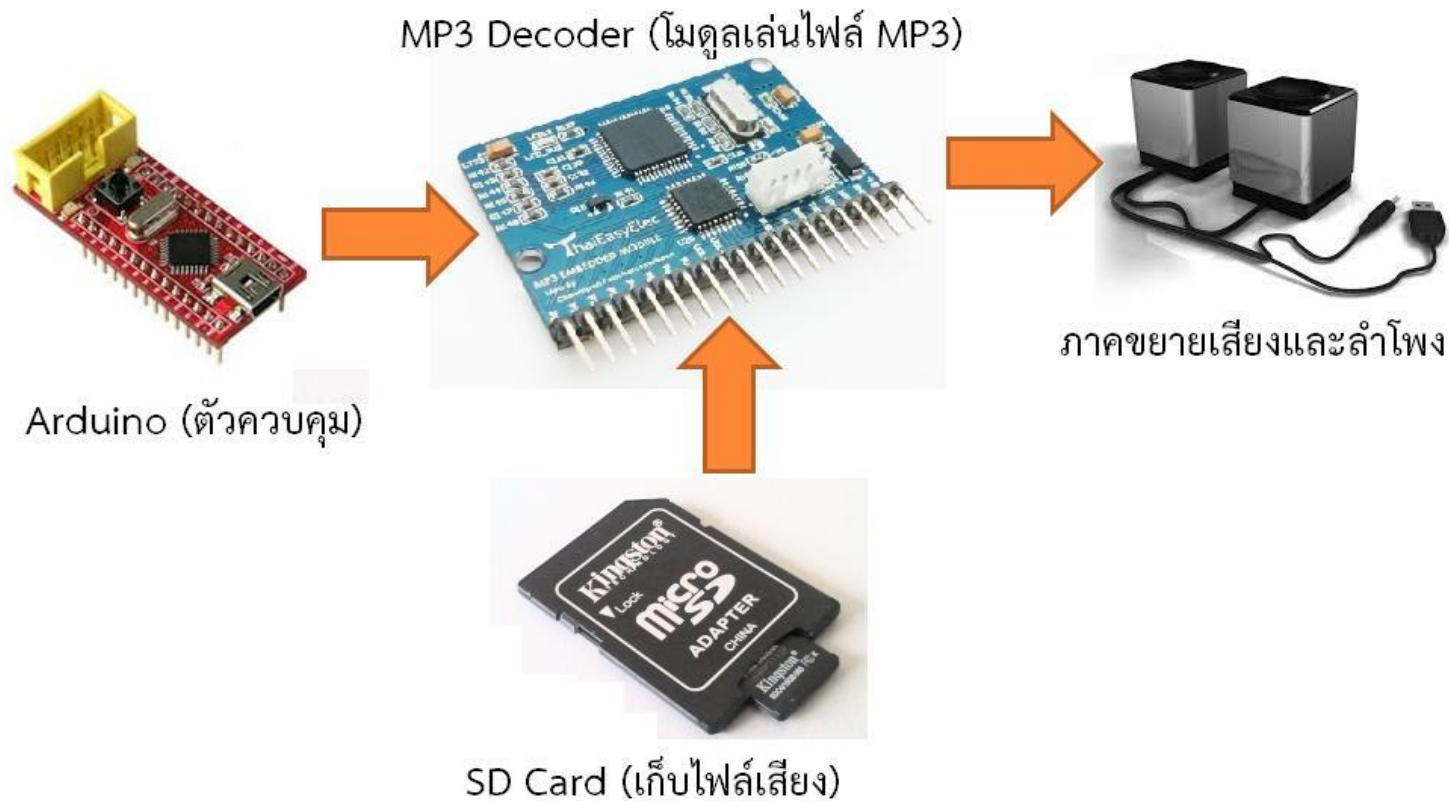


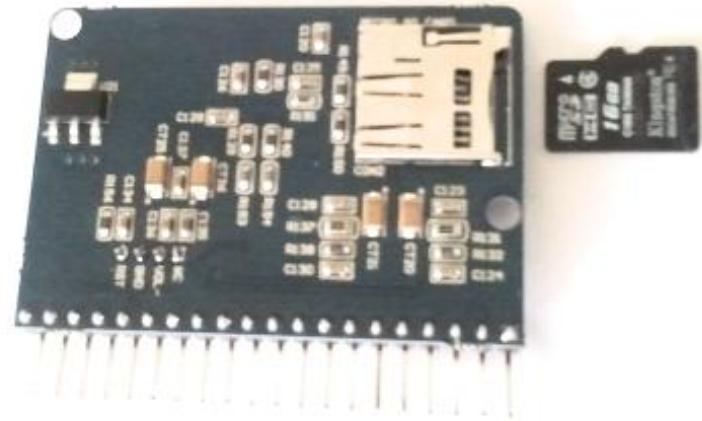


MP3 DECODER MODULE

MP3 DECODER MODULE SYSTEM



THAI EASY ELEC MP3 EMBEDDED MODULE



THAI EASY ELEC MP3 EMBEDDED MODULE

(ต่อ)

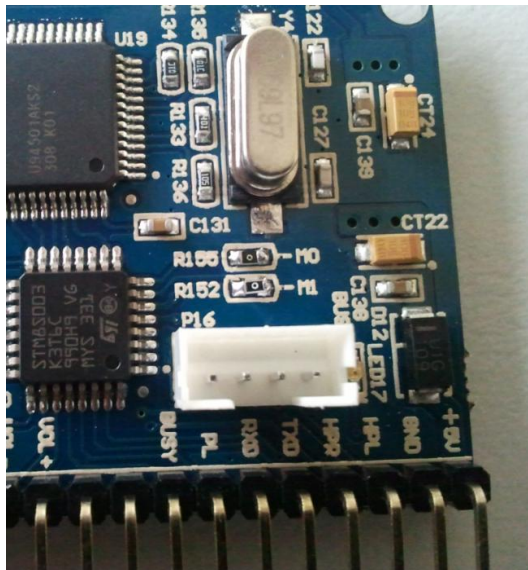
- เป็นโมดูลที่ออกแบบมาเพื่อสำหรับเล่นไฟล์เสียงเพลงนามสกุล .MP3
- ง่ายต่อการใช้งาน รองรับอัตราการ Sample rates ตั้งแต่ 8 kHz ถึง 48 kHz.
- สามารถควบคุมการใช้งานได้ 2 รูปแบบ คือแบบ Parallel
- รองรับ micro SD Card ขนาดความจุได้สูงสุดถึง 32 Gbyte
- รองรับระบบไฟล์ FAT32 และ FAT16
- ไฟล์เสียงมาใส่ใน micro SD Card จะต้องตั้งชื่อไฟล์เป็นลำดับตัวเลข โดยไฟล์
- มีโพลเดอร์ได้สูงสุด 15 โพลเดอร์ แต่ละโพลเดอร์มีไฟล์เสียงได้สูงสุด 199 ไฟล์
- ต่อกับหูฟังหรือภาคขยายเสียงได้

THAIEASYELEC MP3 EMBEDDED MODULE (หน้า)

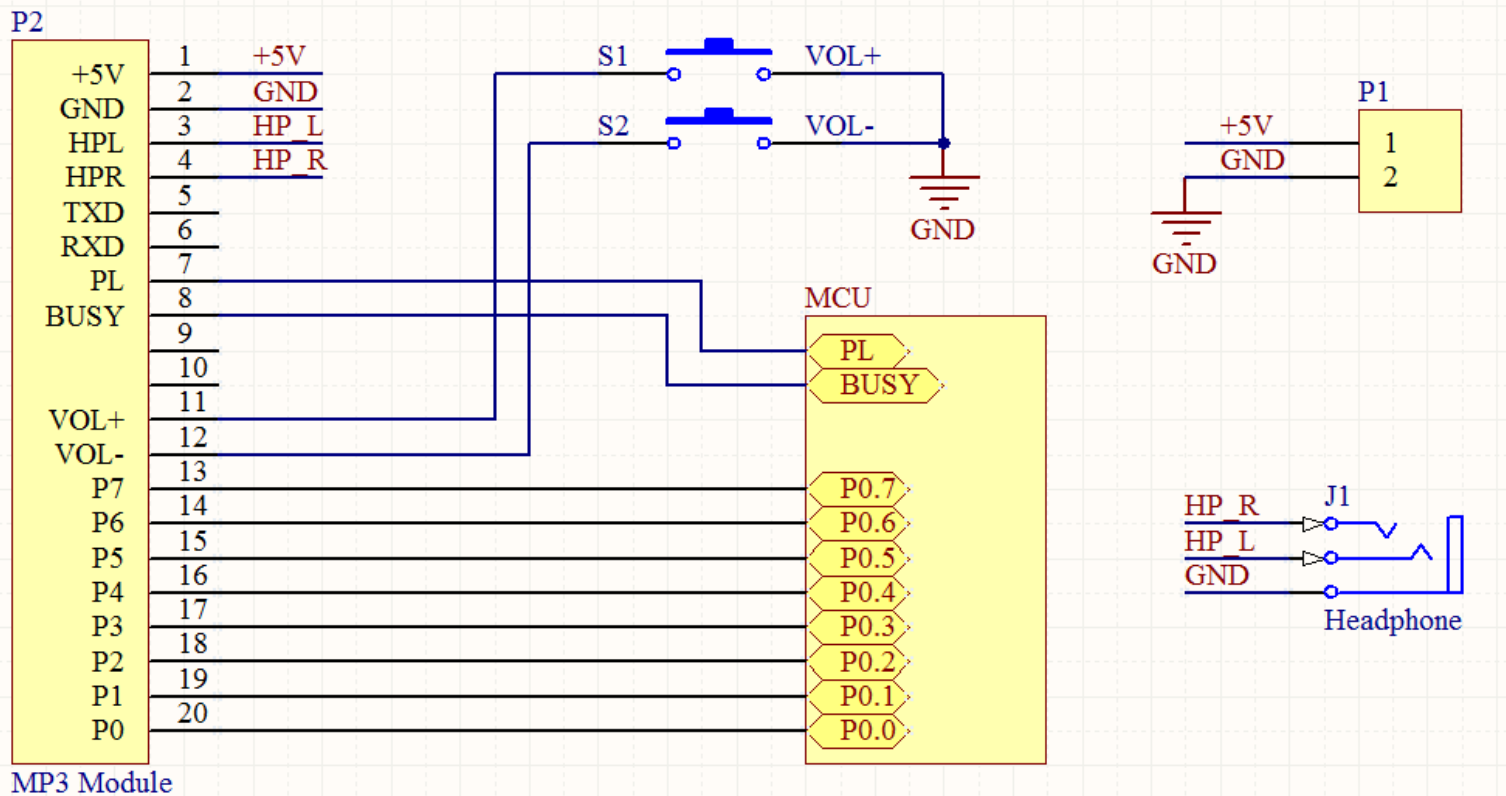


THAI EASY ELEC MP3 EMBEDDED MODULE (ต่อ)

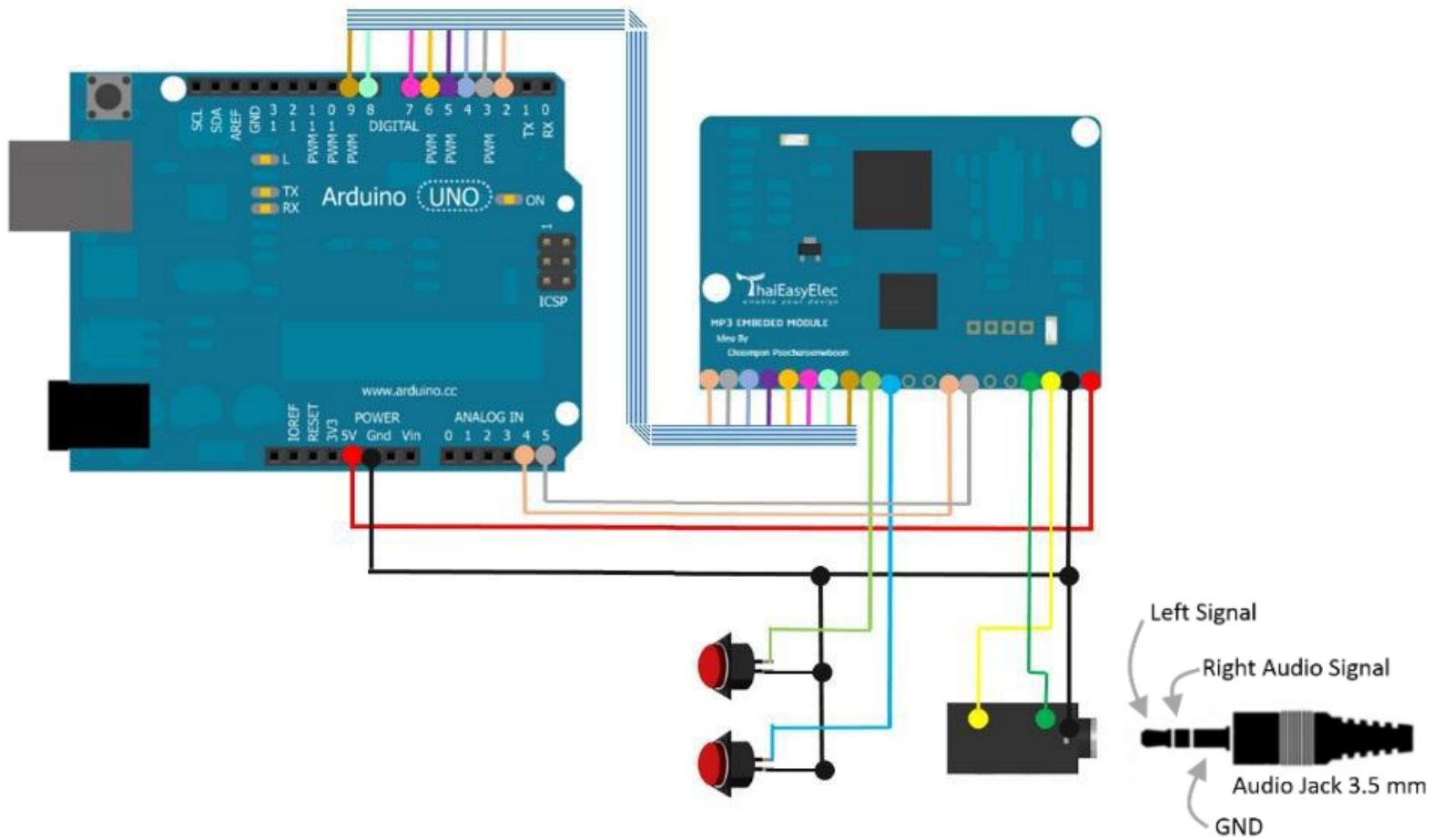
การทำงาน	MO	M1	
แบบขนาน	ให้ต่อกับกราวด์	ให้ต่อกับกราวด์	มาจากโรงงาน
แบบอนุกรม	ลอยเอาไว้	ให้ต่อลงกราวด์	



ตัวอย่างการต่อชุดควบคุมกับ MP3 MODULE แบบขนาน



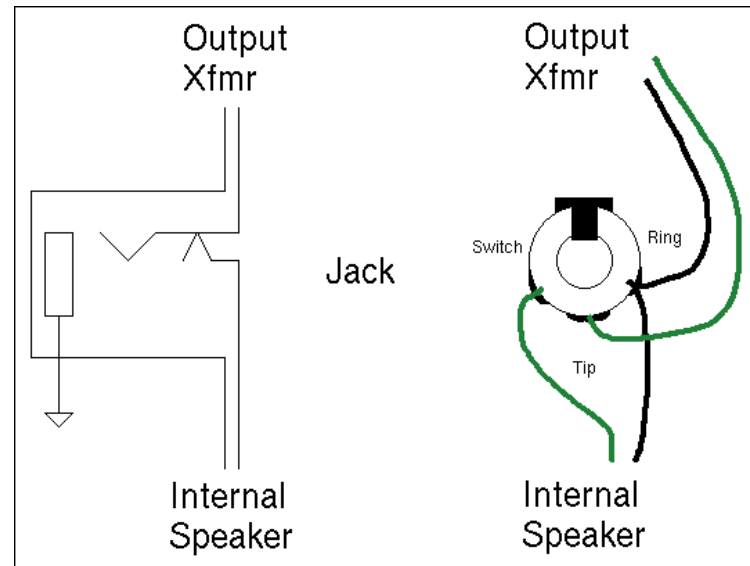
ตัวอย่างการต่อ ARDUINO กับ MP3 MODULE แบบขนาน



SD CARD



SPEAKER JACK



SPEAKER



สัญญาณเสียง

ต่อกับ USB เพื่อใช้เป็น
แหล่งจ่ายพลังงาน

ตัวอย่างโปรแกรม

- ดูได้จาก

http://www.thaieasyelec.com/images/catalog_pro_1380341983/ThaiEasyElec%20MP3%20Embedded%20Module_V1_1.pdf

- หรือ ที่เว็บวิชา

งานมอบหมาย

- ทดลองตามตัวอย่าง ได้ 5 คะแนน
- เขียนเป็นโปรแกรมบอกลำดับคิว ได้ 10 คะแนน
- แต่ 2 ข้อรวมกันไม่เกิน 10 คะแนน