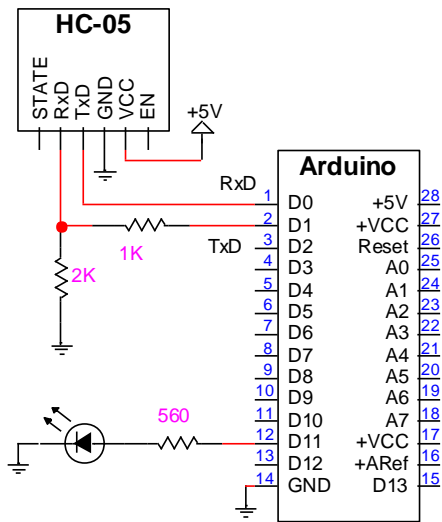
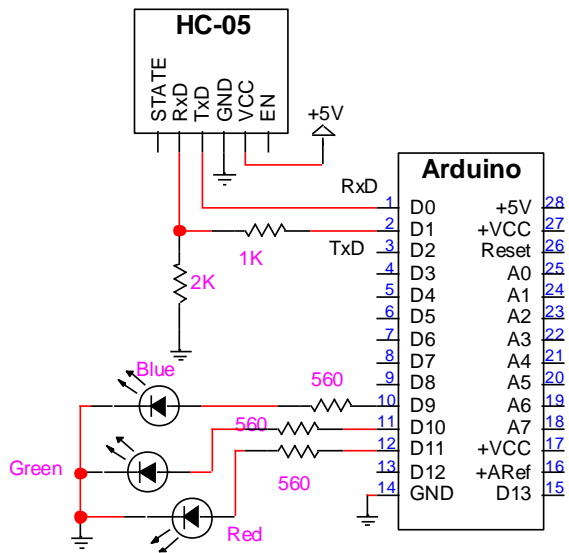


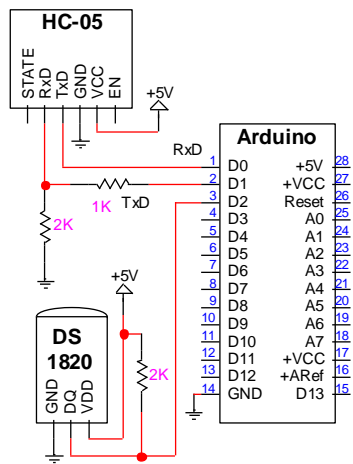
วงจรสำหรับ Lab 1 LED Controller และ Lab 2 LED Slider



วงจรสำหรับ Lab 3 RGB LED Controller



วงจรสำหรับ Lab 4 Temperature Readings



Library <OneWire.h> และ <DallasTemperature.h>

<https://github.com/milesburton/Arduino-Temperature-Control-Library>