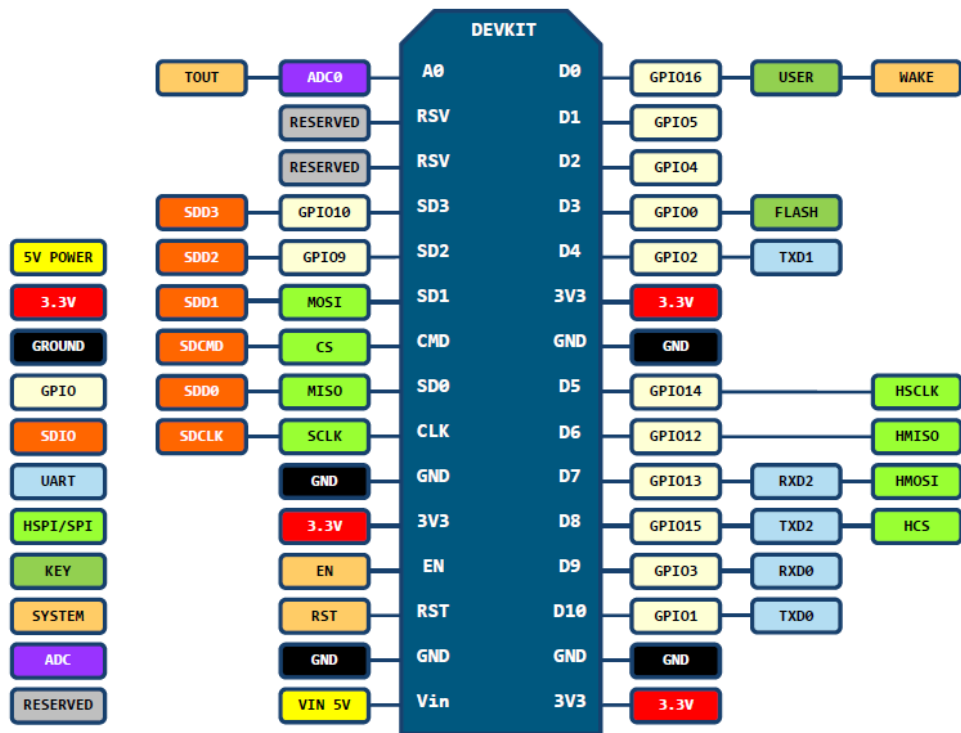


การทดลอง

NodeMCU V1

PIN DEFINITION

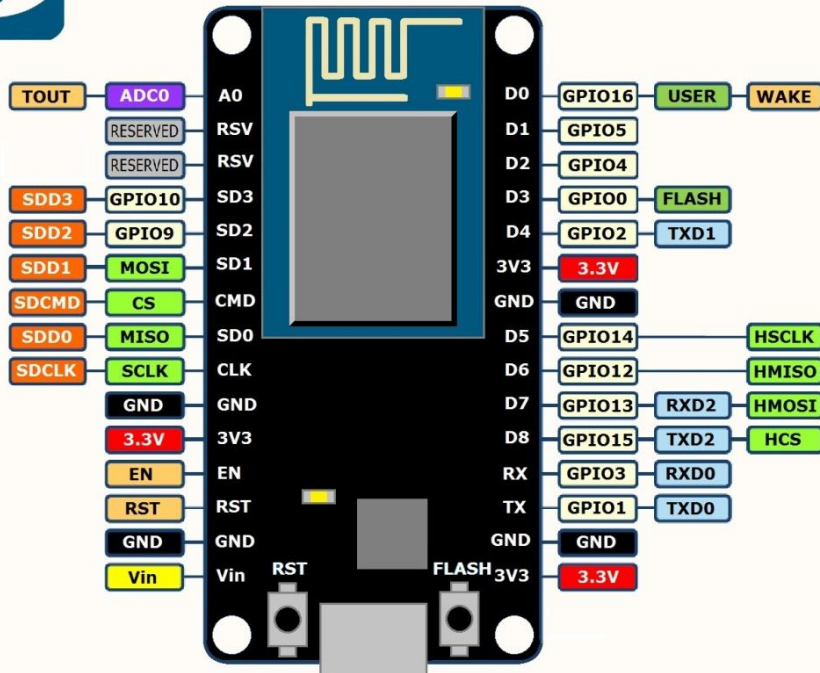


D0(GPI016) can only be used as gpio read/write, no interrupt supported, no pwm/i2c/ow supported.



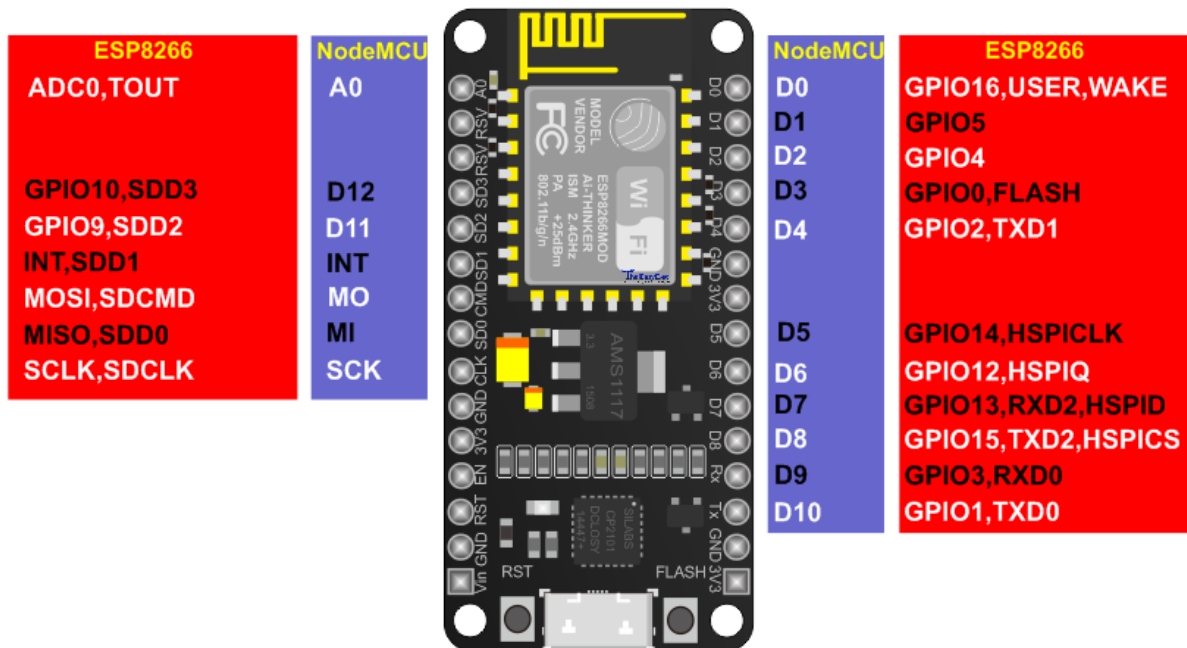
NodeMCU ESP-12 development kit V1.0

PIN DEFINITION

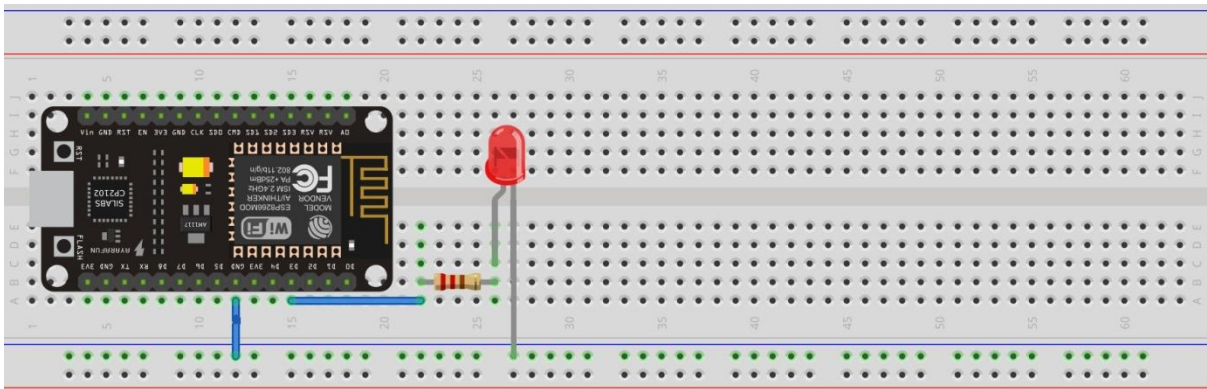
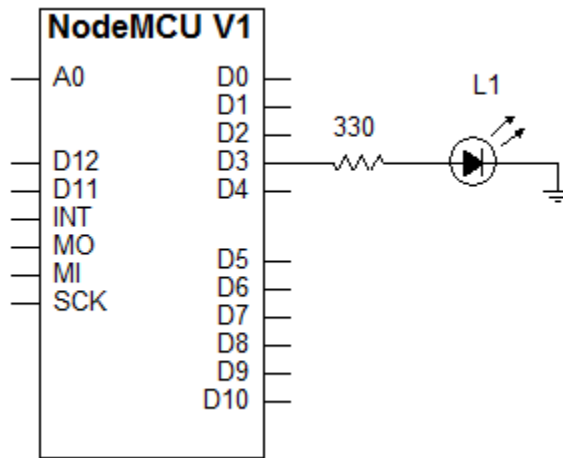


Arduining.com

เรียกขานว่า D0, D1, -D12 เป็นการเรียกแบบ NodeMCU แต่ถ้าเรียก GPIO16,GPIO...GPIO10 เป็นการเรียกใช้แบบ ESP8266



การทดลองที่ 1 ทำไฟกะพริบที่ขา D3



fritzing

โปรแกรมที่ 1

```
void setup() {  
  pinMode(D3,OUTPUT);  
}  
void loop()  
{  
  digitalWrite(D3,LOW);  
  delay(500);  
  digitalWrite(D3,HIGH);  
  delay(500);  
}
```