

3. การทดลองวงจรนับ

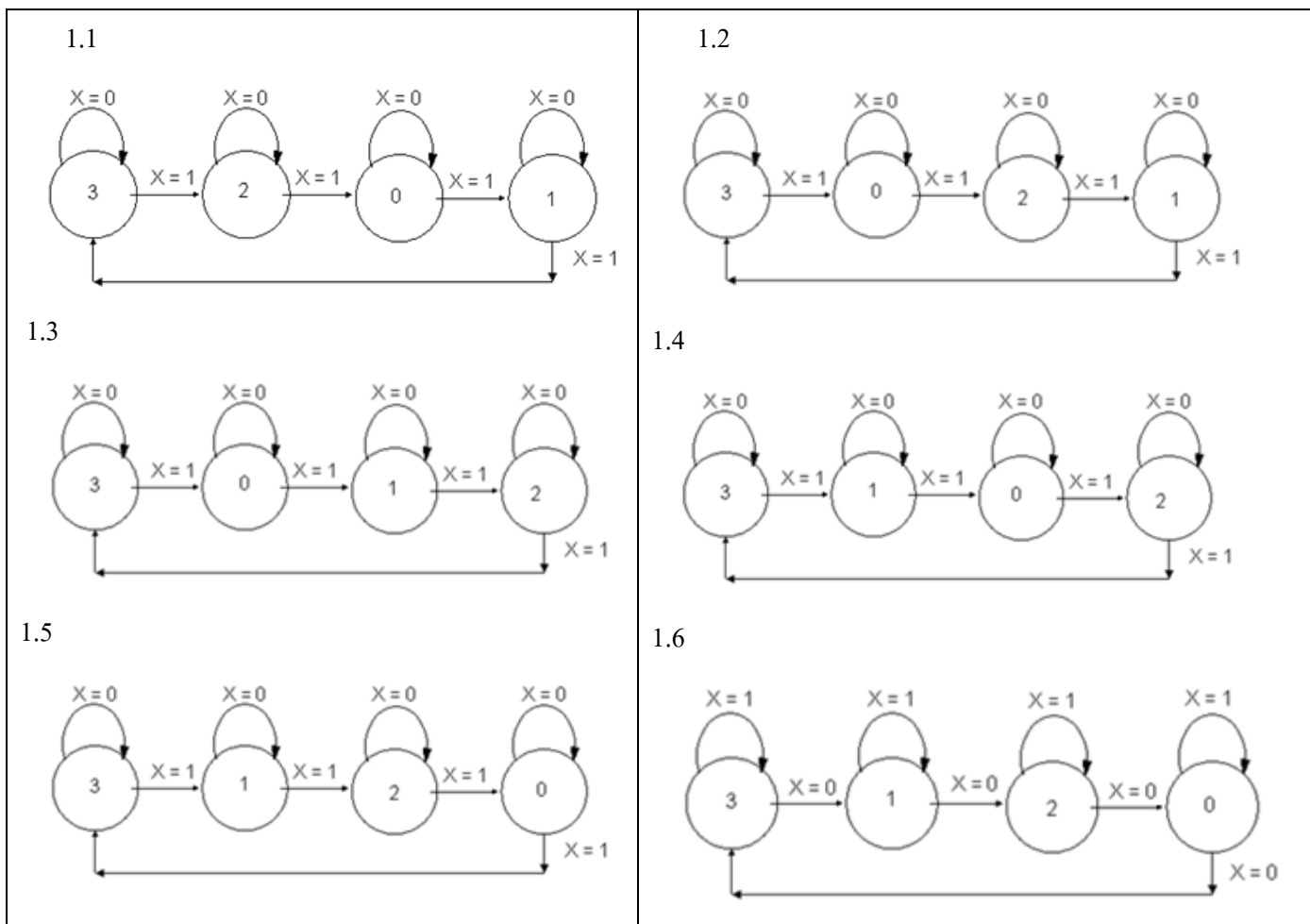
วัตถุประสงค์ เพื่อศึกษาถึงการทำงานของวงจรลอจิกเบื้องต้น

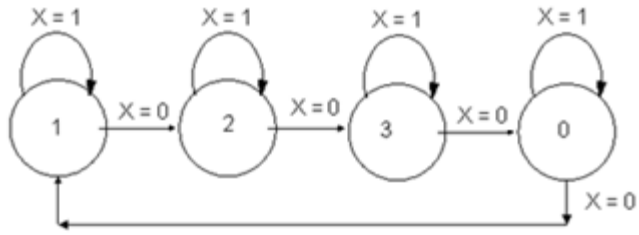
เครื่องมือและอุปกรณ์การทดลอง

- ชุดทดลองดิจิทัล
- ไอซีเบอร์ 74L76 และ อื่นๆเท่าที่จำเป็น

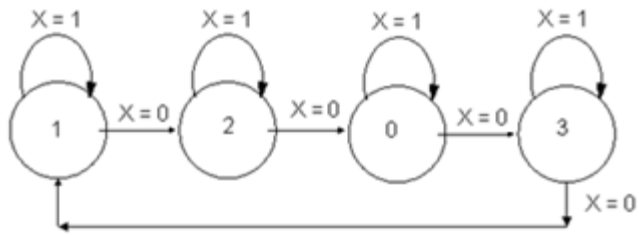
การทดลองที่

- จงออกแบบวงจรนับเลข ตาม State diagram ต่อไปนี้ โดยใช้ JK flipflop 7476 และไอซีอื่นๆประกอบ กำหนดให้ทำกลุ่มละ 1 ข้อ ไม่ซ้ำกัน

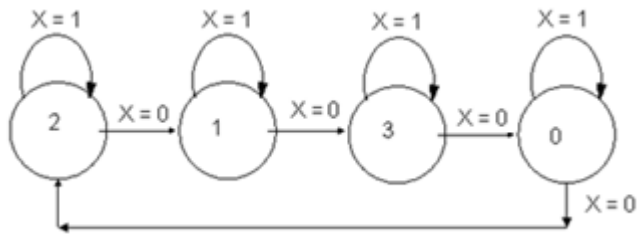




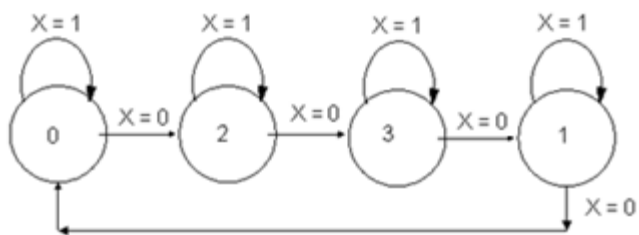
1.8



1.9



1.10



ตำแหน่งขา 7476

