

3. การทดลองวงจรนับ

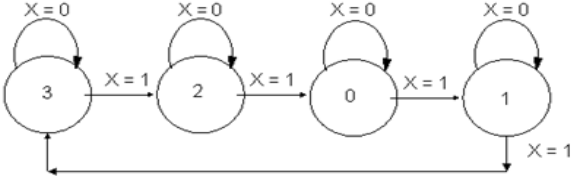
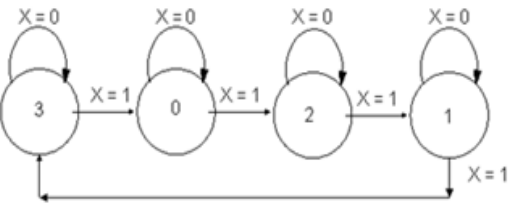
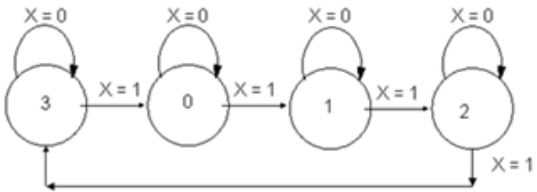
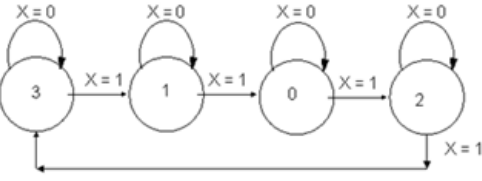
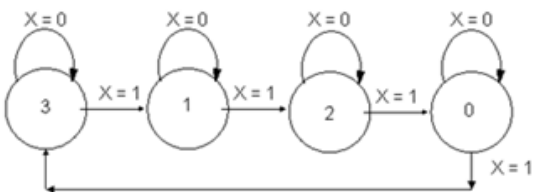
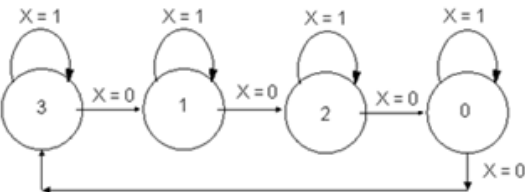
วัตถุประสงค์ เพื่อศึกษาถึงการทำงานของวงจรลอจิกเบื้องต้น

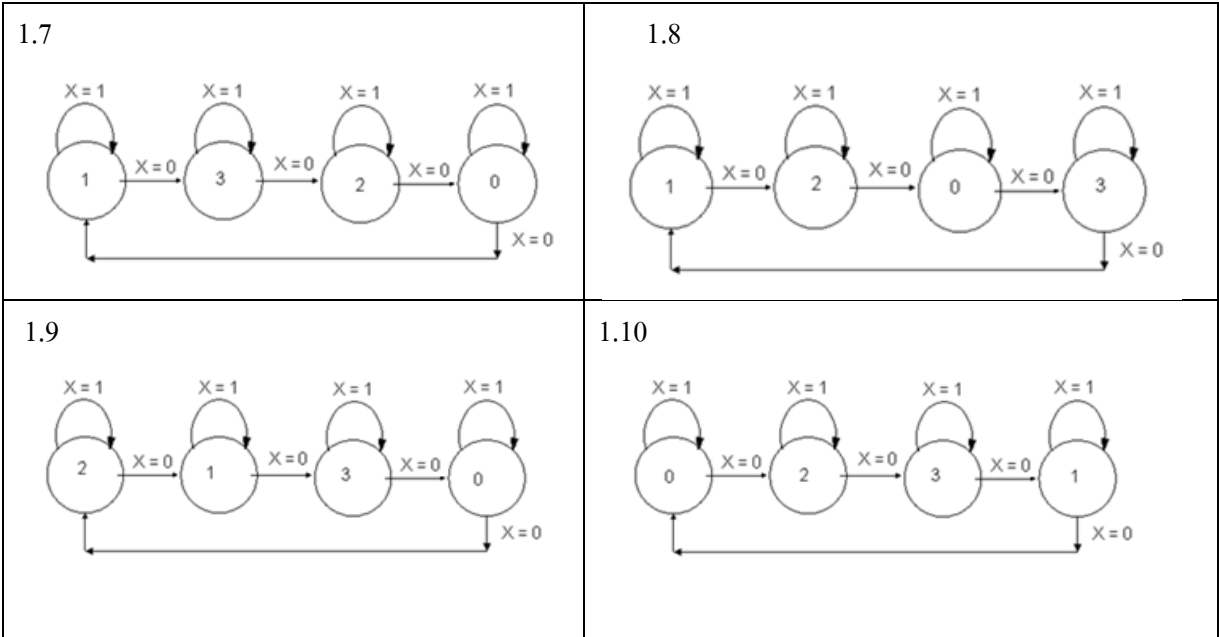
เครื่องมือและอุปกรณ์การทดลอง

- ชุดทดลองดิจิทัล
- ไอซีเบอร์ 74L76 และ อื่นๆเท่าที่จำเป็น

การทดลองที่

- จงออกแบบวงจรนับเลข ตาม State diagram ต่อไปนี้ โดยใช้ JK flipflop 7476 และไอซีอื่นๆประกอบ กำหนดให้ทำกลุ่มละ 1 ข้อ ไม่ซ้ำกัน

<p>1.1</p> 	<p>1.2</p> 
<p>1.3</p> 	<p>1.4</p> 
<p>1.5</p> 	<p>1.6</p> 



ตำแหน่งขา 7476

