

# การทดลองที่ 4 ฟลิปฟลอปและวงจรรนับ

## (Flipflop and Counter Circuit)

วัตถุประสงค์ เพื่อศึกษาถึงการทำงานของฟลิปฟลอปและการออกแบบวงจรรนับ

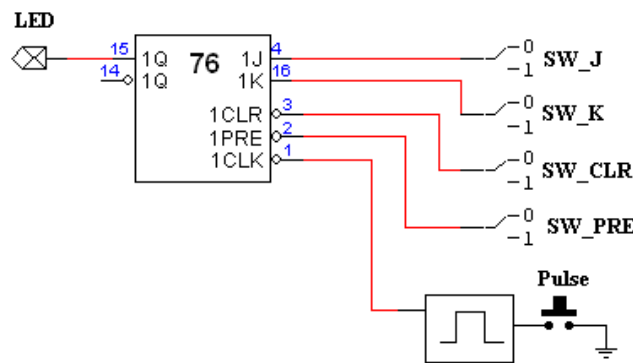
บทนำ

เครื่องมือและอุปกรณ์การทดลอง

- ชุดทดลองดิจิทัล
- ไอซีเบอร์ 74LS08 และ 7476

การทดลอง

- จากวงจรในรูปที่ 1 เป็นการต่อวงจรของ JK-flipflop โดยใช้ไอซี 7476 จงประกอบวงจรให้สมบูรณ์ โดยใช้วงจรสร้างพัลส์ เป็นสัญญาณนาฬิกา และสวิทช์ดิจิทัล เป็นสัญญาณอินพุต สัญญาณเอาต์พุตให้ต่อกับ LED ให้ทำการทดลองและบันทึกผลลงในตารางที่ 1



รูปที่ 1 แสดงการต่อวงจร 74LS157 2-to-1 line Multiplexer ตารางที่ 1

CLK	CLR	PRE	J	K	Q
	0	1	x	x	
	1	0	x	x	
	1	1	0	1	
	1	1	0	0	
	1	1	1	0	
	1	1	0	0	
	1	1	1	1	

